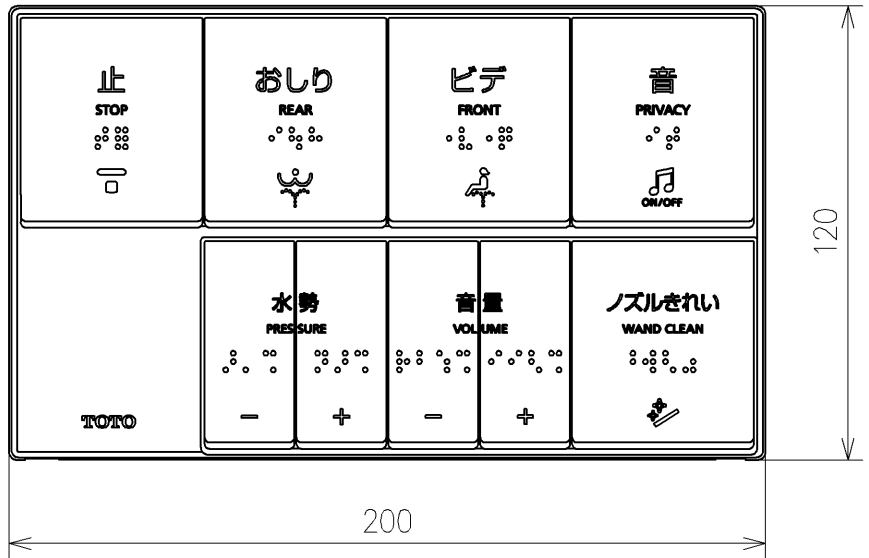
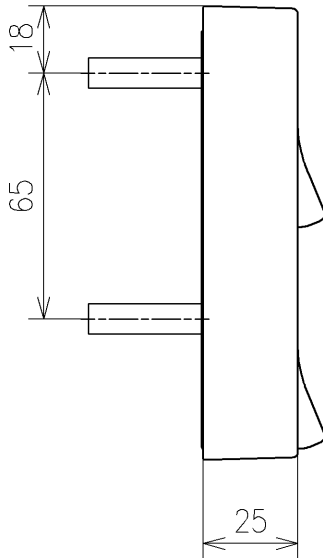
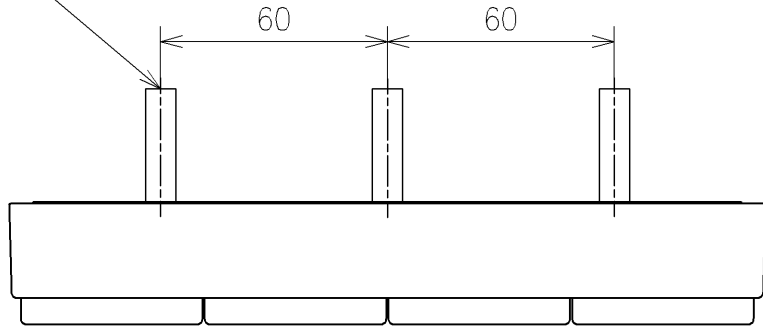


< 特注仕様 >
 1. バリアフリー設計のガイドライン「高齢者、障害者等の円滑な移動等に配慮した建築設計標準 (2021年3月)」に対応し暖房便座ユニットの座面高さを変更したもの。

* 定格: AC100V-311W 50/60Hz
 * 1ページ目のリモコンはイメージ図です。
 * 配置と表示内容の詳細は2ページ目を参照ください。

TOTO			単位	名称
製図	山口竜	検図	mm	ウォシュレットPS
		日付	尺度	品番
		21-06-30	1:5	TCF5534APV50
備考	PS2A 洗浄脱臭暖房便座 擬音装置付き 便ふたなし 本体着脱部金属製			図番レビジョン
				001
				ページNo . 1/1 (改)

アンカープラグ (3本)
ねじ長 φ4×30 (3本)



リモコン詳細図

TOTO			単位 mm	名称
製図 山口竜	検図 矢野健 川俣淳	日付 21-06-30	尺度 1:2	ウオシュレットPS
備考				品番 TCF5534APV50
				図番/ビジョン -
		A4	ページNo . 1/1	(改)